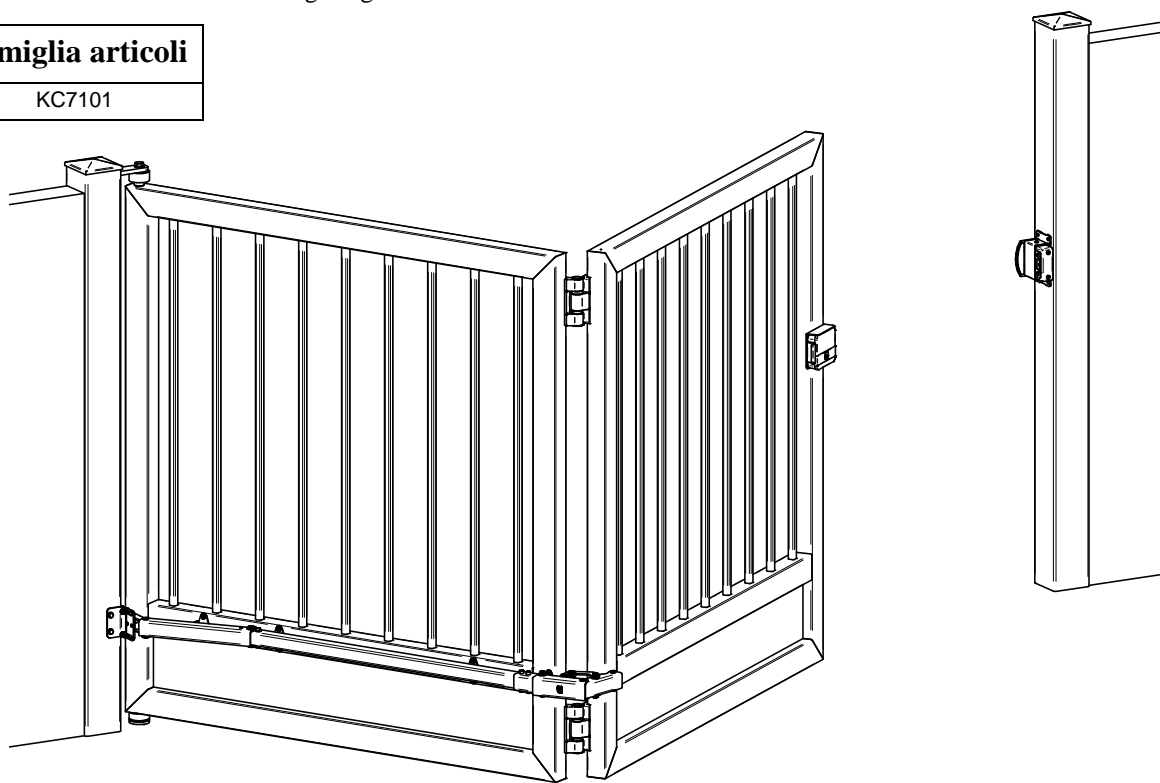


## ARTICOLI X ANTA BATTENTE A LIBRO

### Descrizione

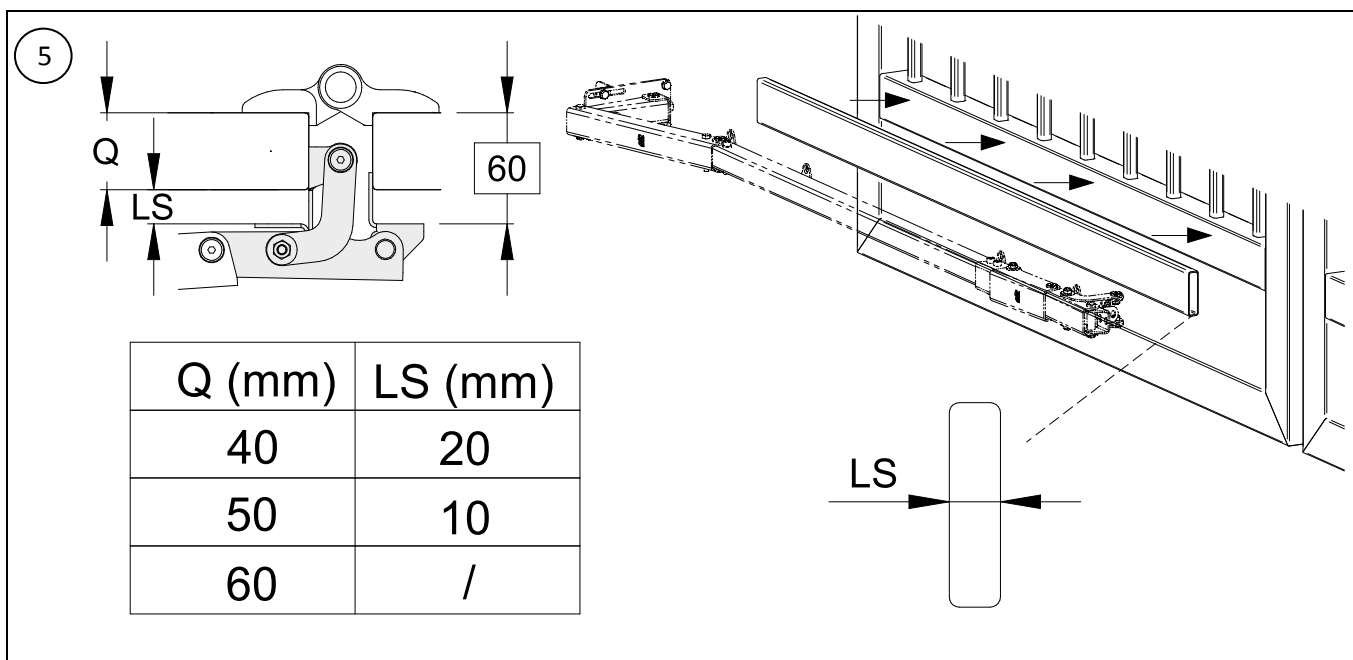
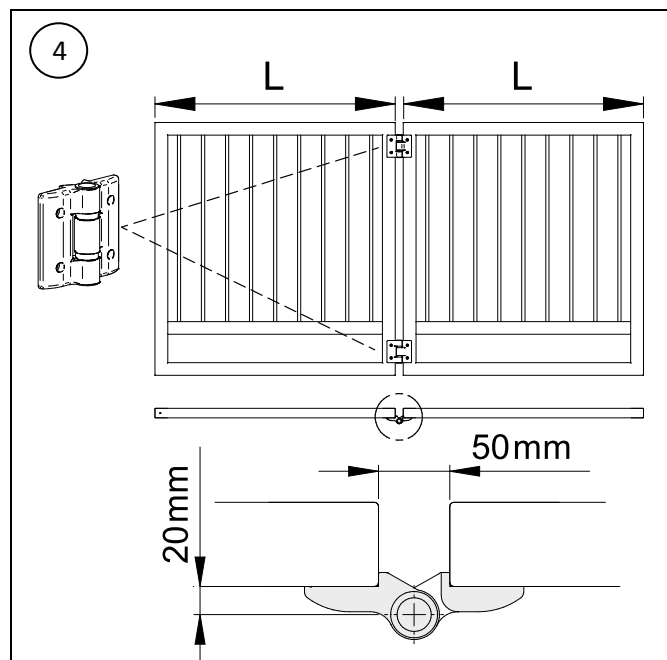
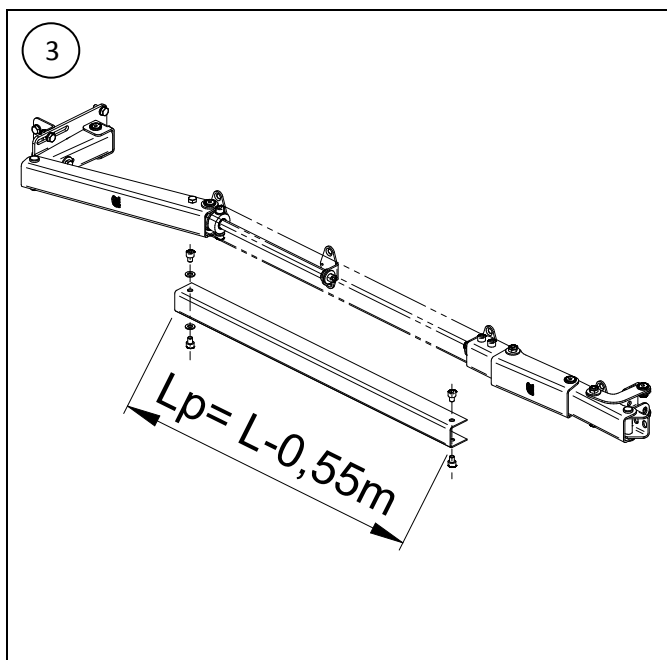
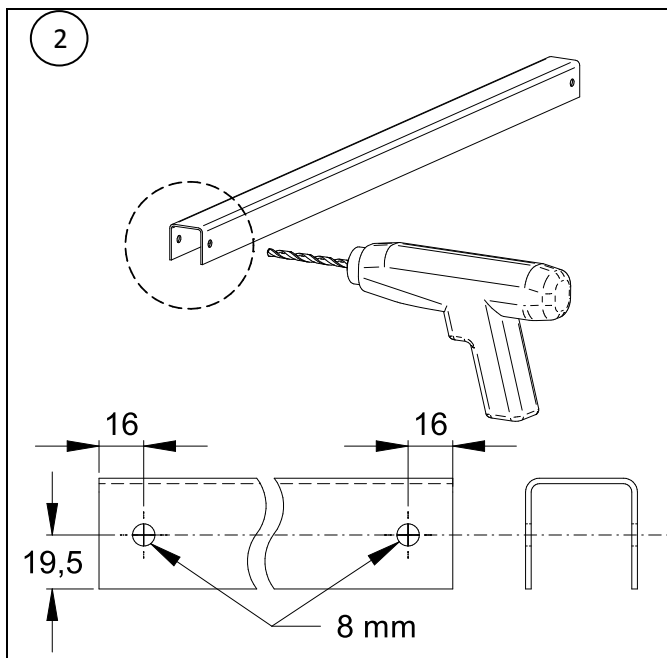
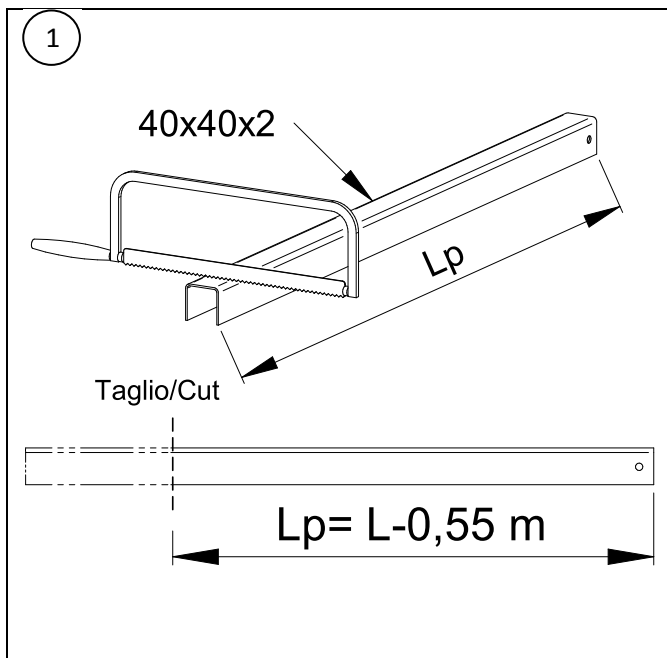
Kit articoli in acciaio zincato per la realizzazione di ante battenti a libro motorizzabili senza ausilio di guida a terra. Il sistema permette alle ante di muoversi simultaneamente e di occupare in posizione aperta uno spazio poco superiore a metà della luce apertura riducendo notevolmente gli ingombri.

<b>Famiglia articoli</b>
KC7101

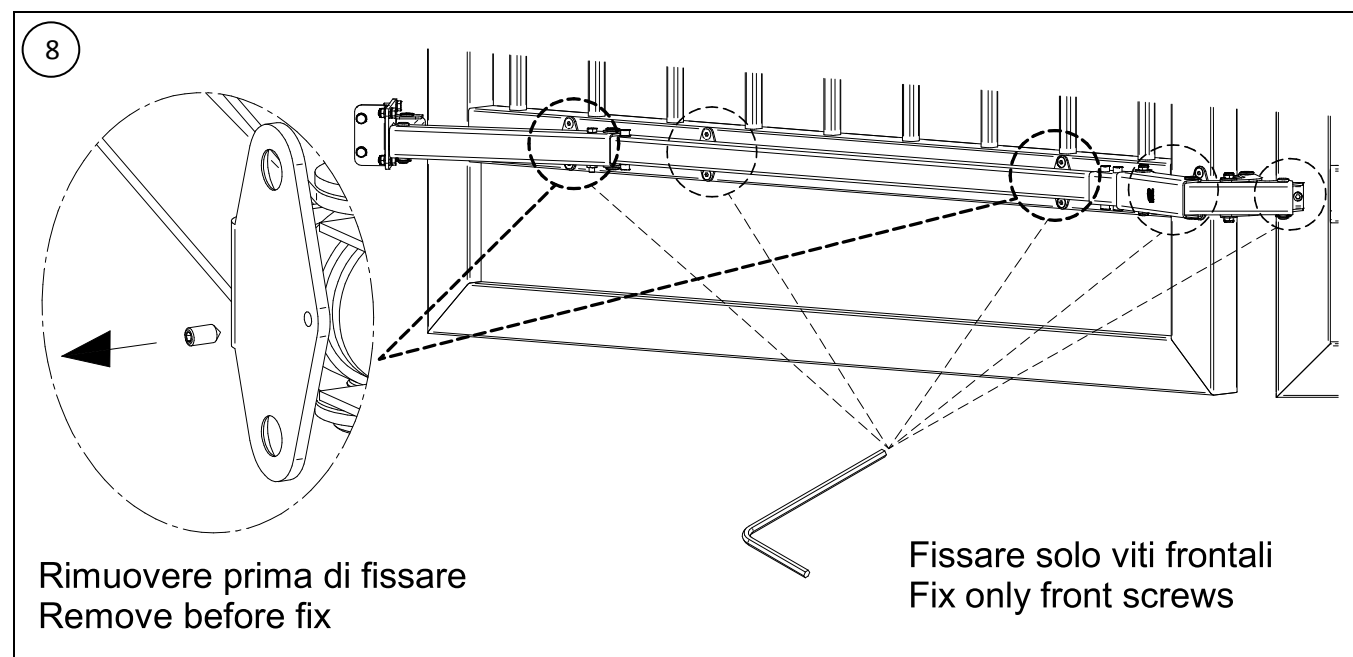
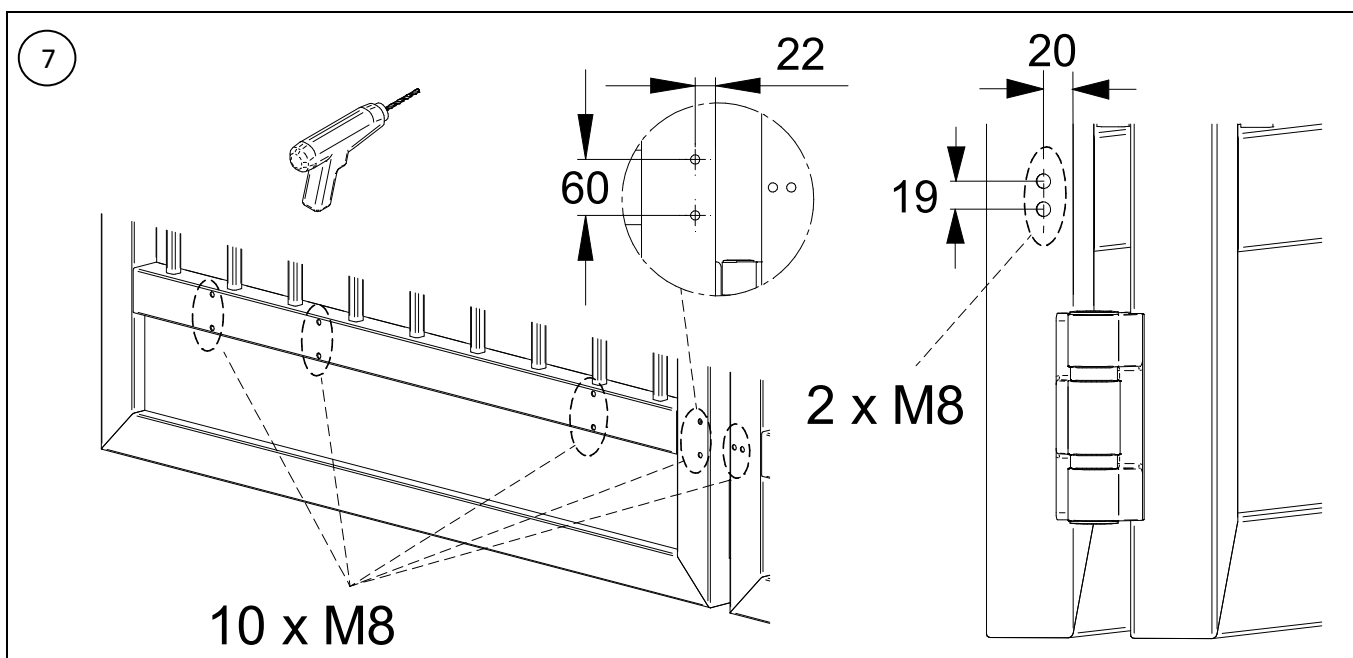
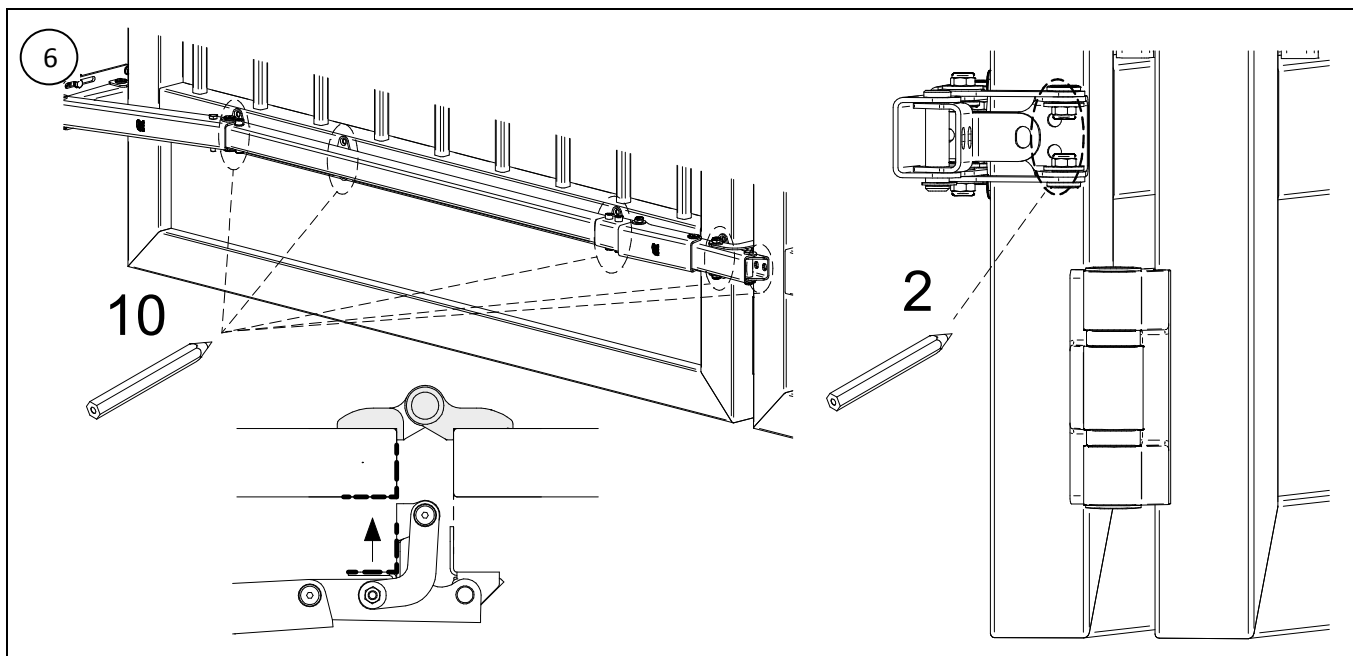


### Elenco parti *Component list*

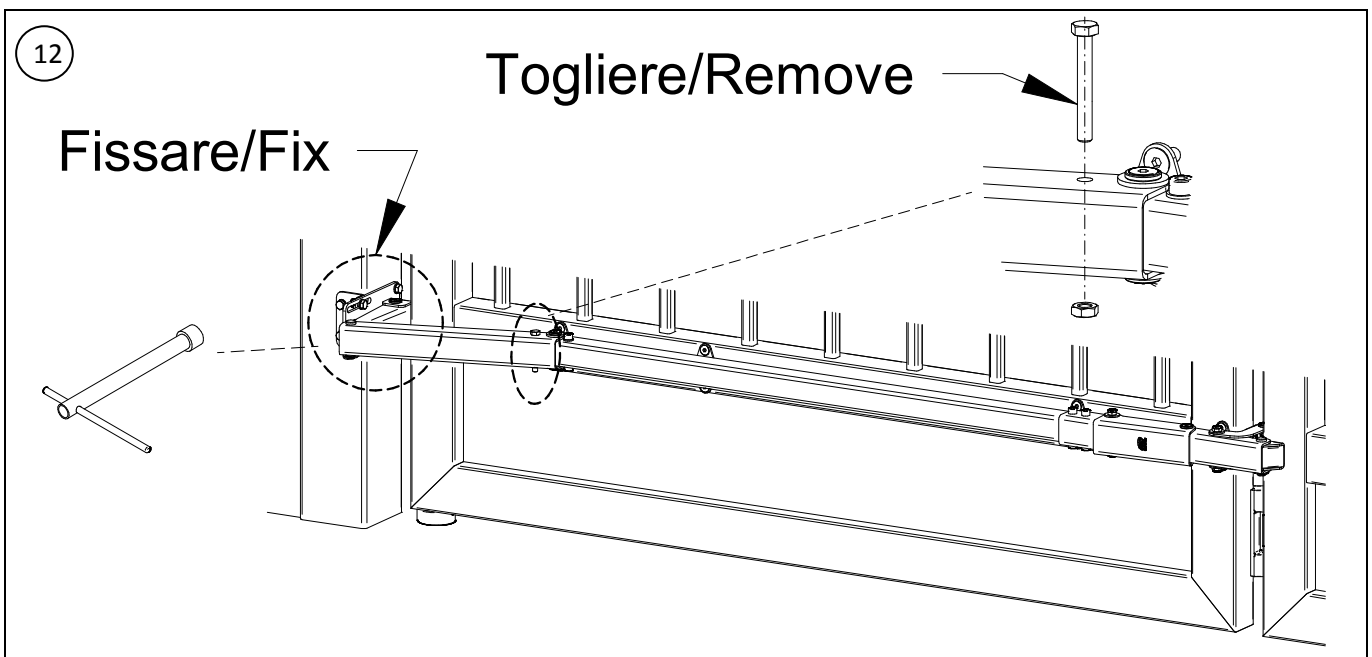
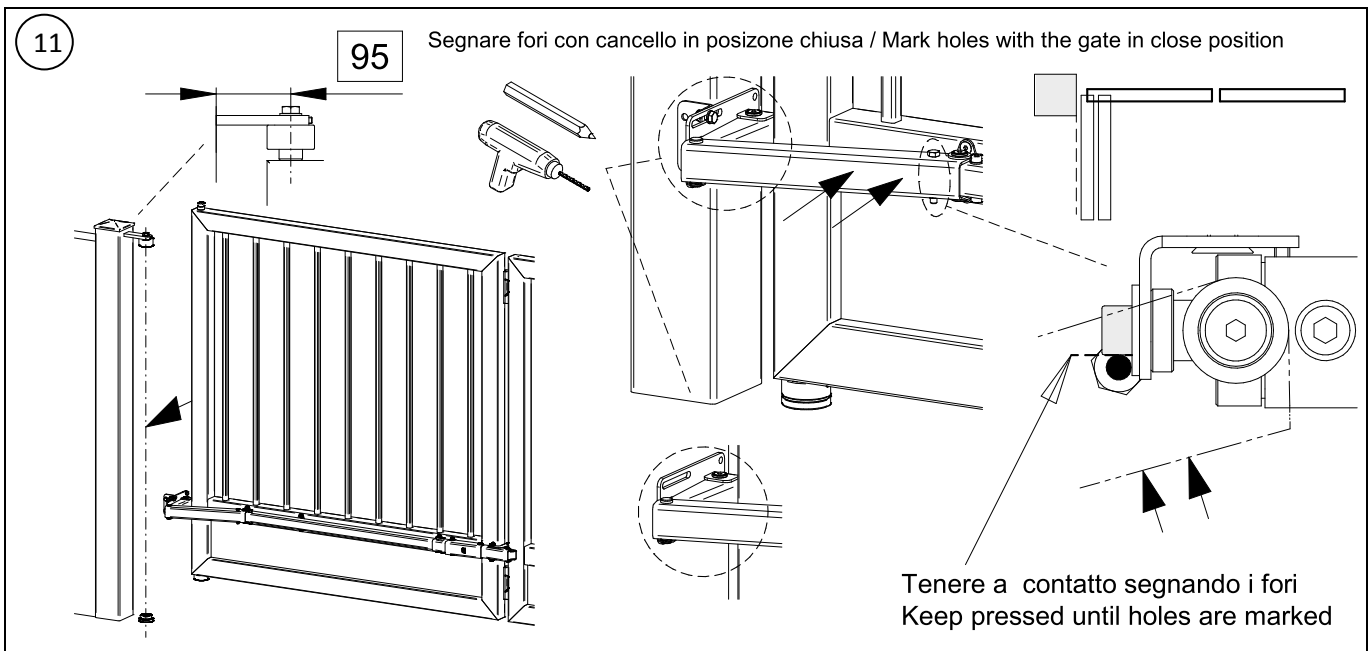
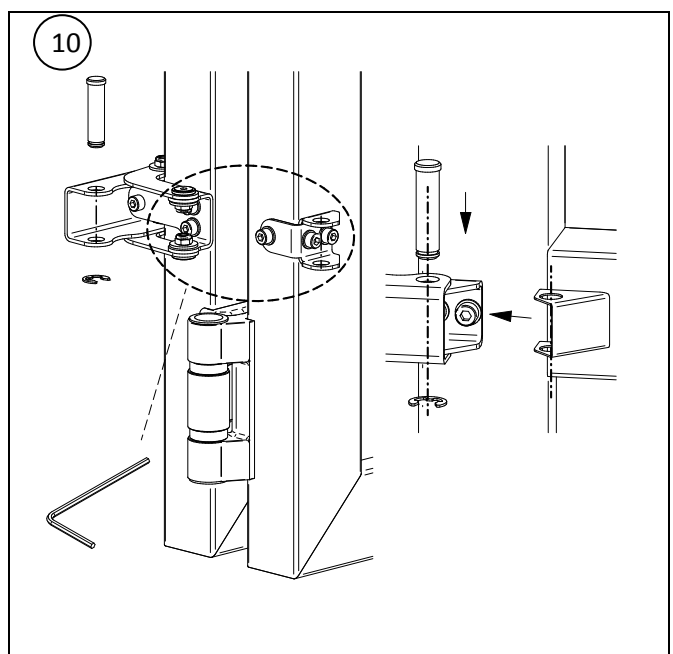
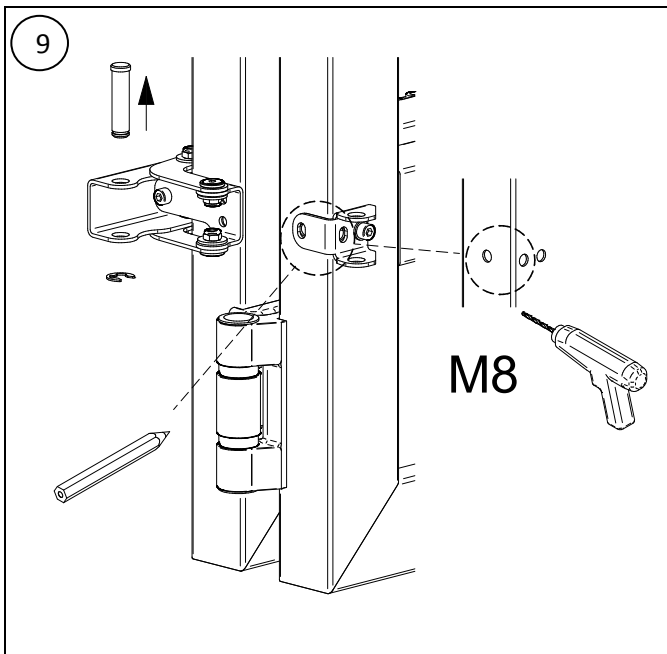
1x	1x
2x	<b>Optional 40x40x2</b>



**Attenzione:** una installazione non conforme alla procedura illustrata e/o l'omissione delle corretta manutenzione potrebbero causare malfunzionamenti del cancello, compromettendo la sicurezza di persone e cose adiacenti.

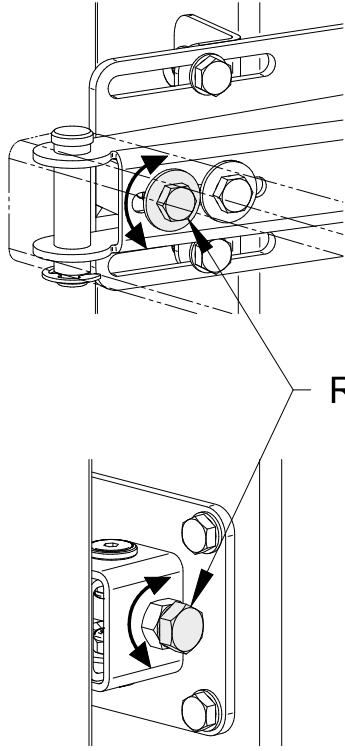


**Attenzione:** una installazione non conforme alla procedura illustrata e/o l'omissione delle corretta manutenzione potrebbero causare malfunzionamenti del cancello, compromettendo la sicurezza di persone e cose adiacenti.

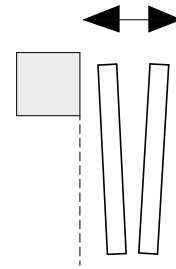
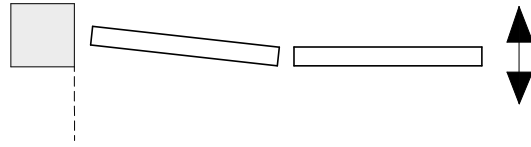


**Attenzione:** una installazione non conforme alla procedura illustrata e/o l'omissione delle corretta manutenzione potrebbero causare malfunzionamenti del cancello, compromettendo la sicurezza di persone e cose adiacenti.

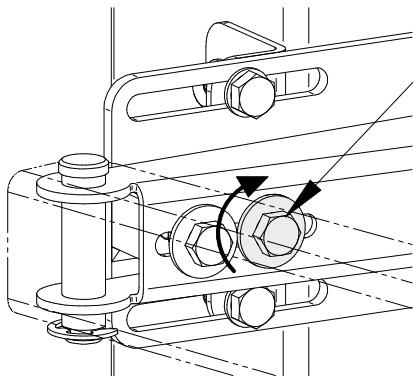
13



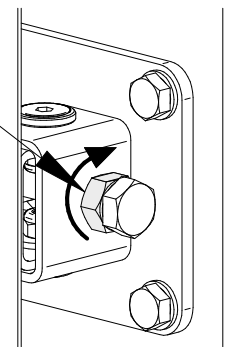
Registrazione/Adjustment



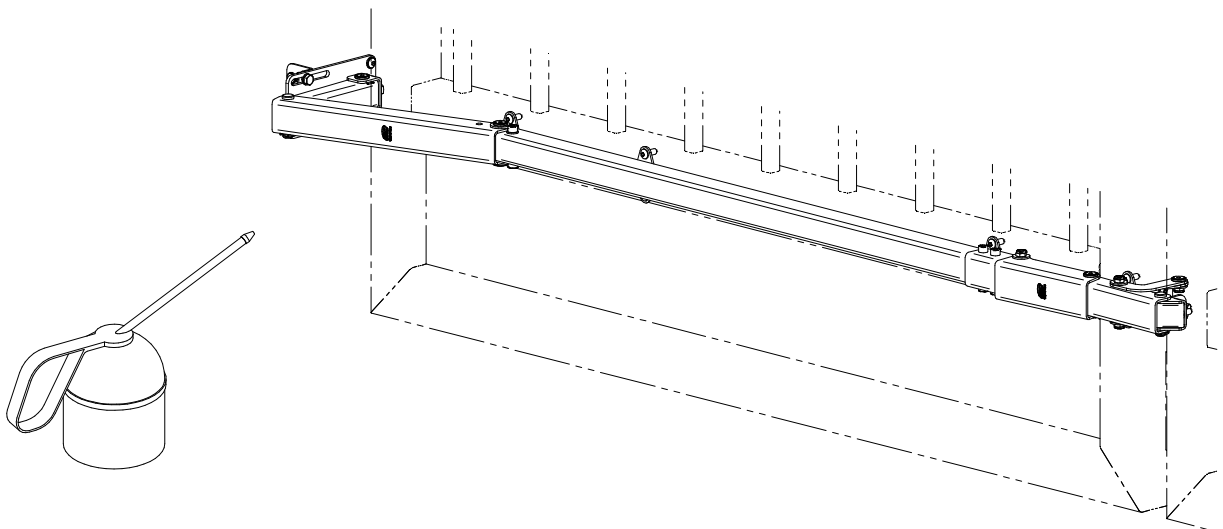
14



Fissaggio/Fixing

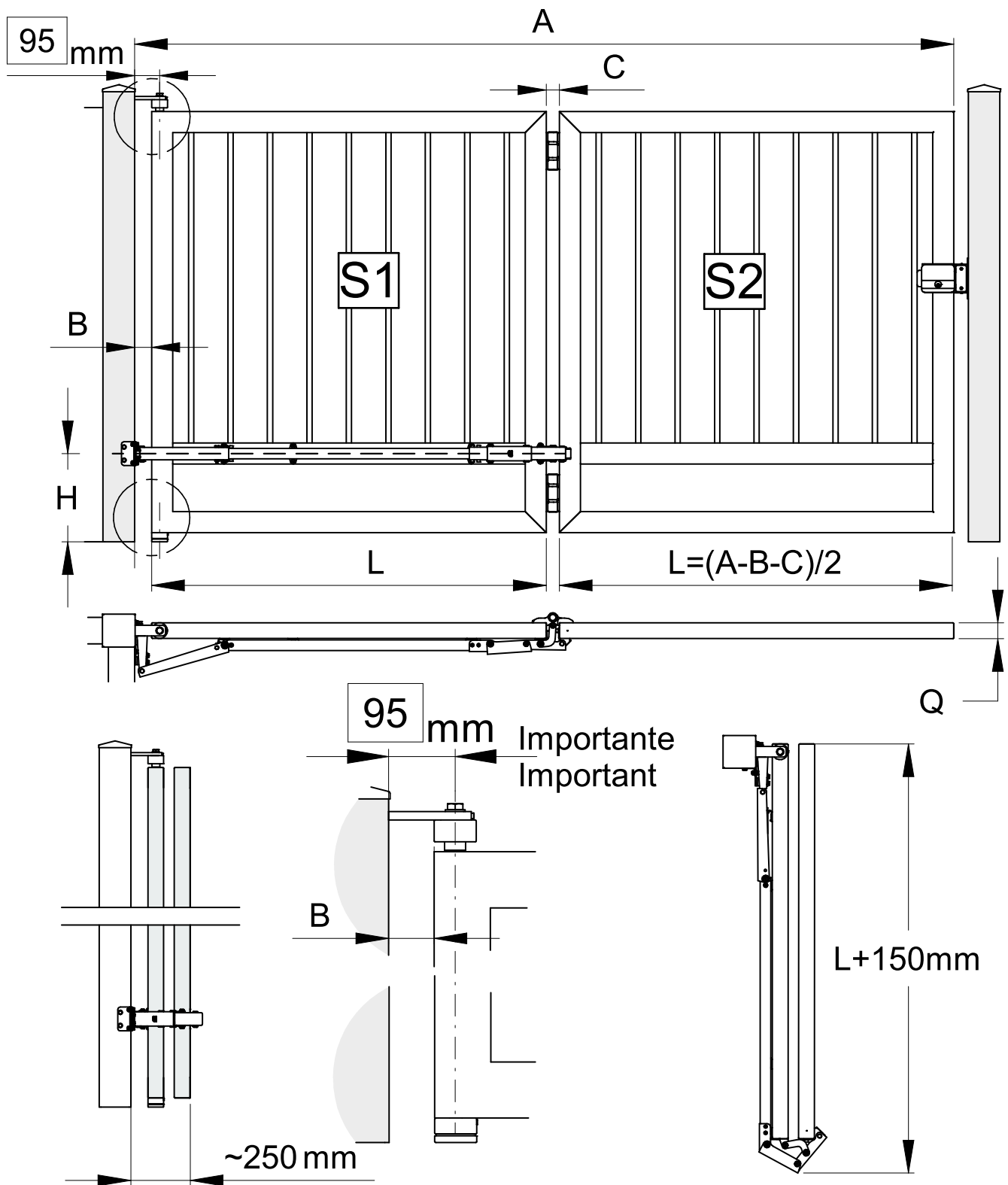


15



**Attenzione:** una installazione non conforme alla procedura illustrata e/o l'omissione delle corretta manutenzione potrebbero causare malfunzionamenti del cancello, compromettendo la sicurezza di persone e cose adiacenti.

# TABELLA DIMENSIONAMENTO - DIMENSIONING TABLE



## TABELLA DIMENSIONI - DIMENSION TABLE

A min-max [m]	B min [mm]	C min [mm]	H	L min [m]	Q [mm]
1,9 - 5	65	50	a piacere -free	0,89	40-50-60



**Attenzione:** una installazione non conforme alla procedura illustrata e/o l'omissione delle corretta manutenzione potrebbero causare malfunzionamenti del cancello, compromettendo la sicurezza di persone e cose adiacenti.

A[m]	L [m] con/with B=0,07
2	0,94
2,5	1,19
3	1,44
3,5	1,69
4	1,94
4,5	2,19
5	2,44

**Esempio misure fuori tabella**  
**Example dimensions not in table**

A=2,8m

B=0,07m (min 0,065 m)

C=0,05m (da tabella sopra/from above table)

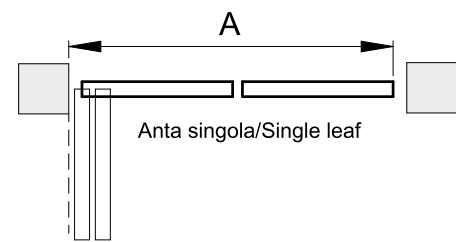
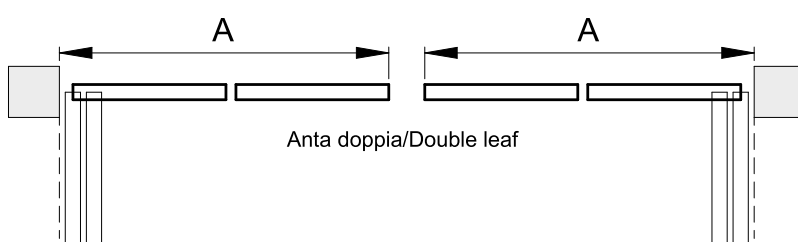
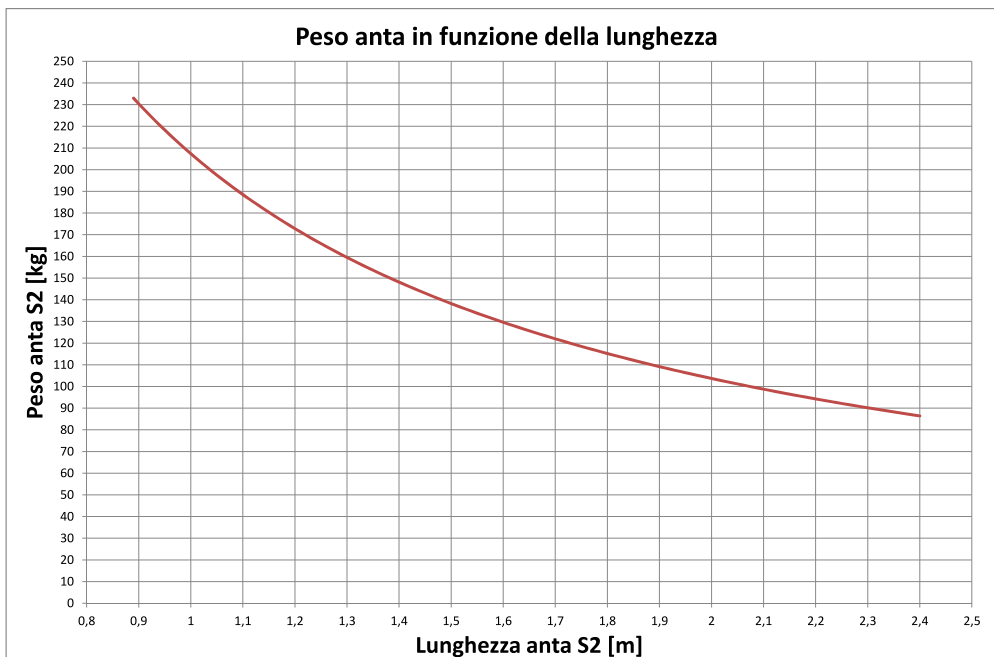
$$L=(A-B-C)/2$$

$$L=(2,8-0,07-0,05)/2$$

$$L=2,68/2$$

$$L=1.34 \text{ m}$$

**Peso max S2 in funzione della lunghezza L-Max S2 leaf weight according to the L lenght**



**Manutenzione**

Per mantenere questi articoli in condizioni di efficienza e sicurezza ottimali è sufficiente:

1. Assicurarsi dopo il montaggio e dopo aver eseguito alcune sequenze di apertura e chiusura manuali che non ci siano parti allentate. Controllare periodicamente che non si verifichino allentamenti e che le boccole nei punti di snodo siano lubrificate.
2. Nel caso di urti provocati da veicoli in movimento o da altri fattori, assicurarsi che tutti i particolari atti al sostegno e alla movimentazione del cancello non abbiano subito alcun danno e che il corretto funzionamento non sia stato compromesso.
3. Se il portone inizia ad avere difficoltà di movimento o a presentare oscillazioni sarà necessario verificare che non ci siano articoli usurati da sostituire. L'utilizzo di questi articoli in ambienti particolarmente umidi, salini, acidi, polverosi o con temperature superiori a 120°C riduce sensibilmente la durata dei cuscinetti e parti presenti negli articoli.
4. Per cancelli motorizzati prestare particolare attenzione alla scelta e calibrazione della velocità:
  - Velocità alte di esercizio, di partenza e di arresto possono essere stressanti per il sistema e causare allentamenti e rotture.



**Attenzione:** una installazione non conforme alla procedura illustrata e/o l'omissione delle corretta manutenzione potrebbero causare malfunzionamenti del cancello, compromettendo la sicurezza di persone e cose adiacenti.